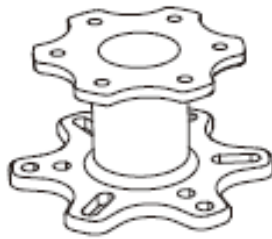
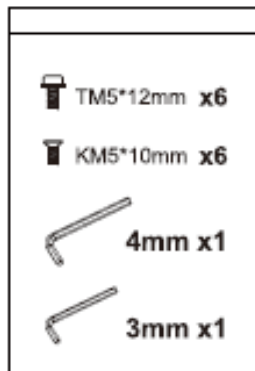


## Návod



x1



FOR



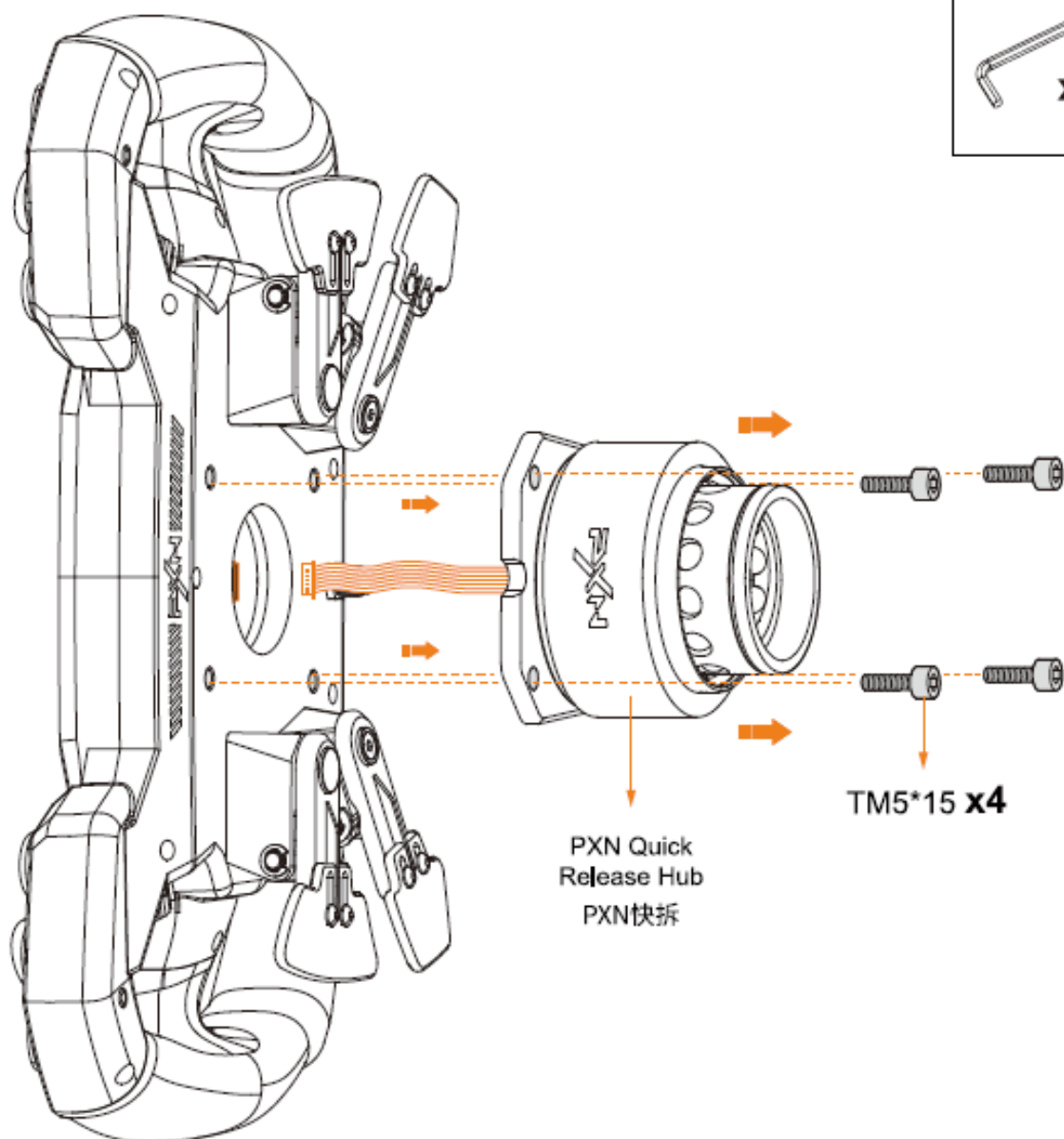
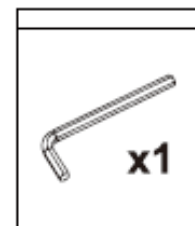
PXN Wheel

## Krok 1: Rozobratie pôvodného systému rýchleho uvoľňovania

1. Odstráňte 4× TM5 skrutky zo zadnej strany volantu PXN.
2. Odpojte kábel, ktorý spája rýchlouvoľný náboj PXN s vnútorným rozhraním volantu.

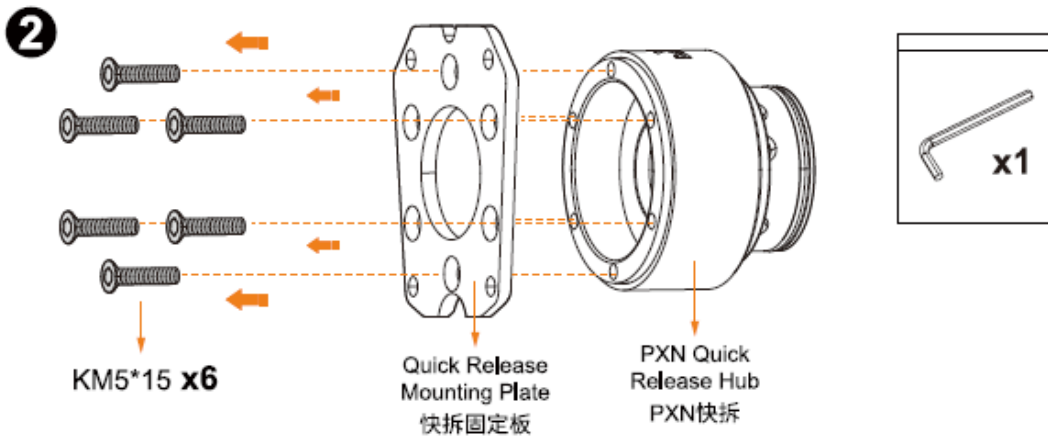


1



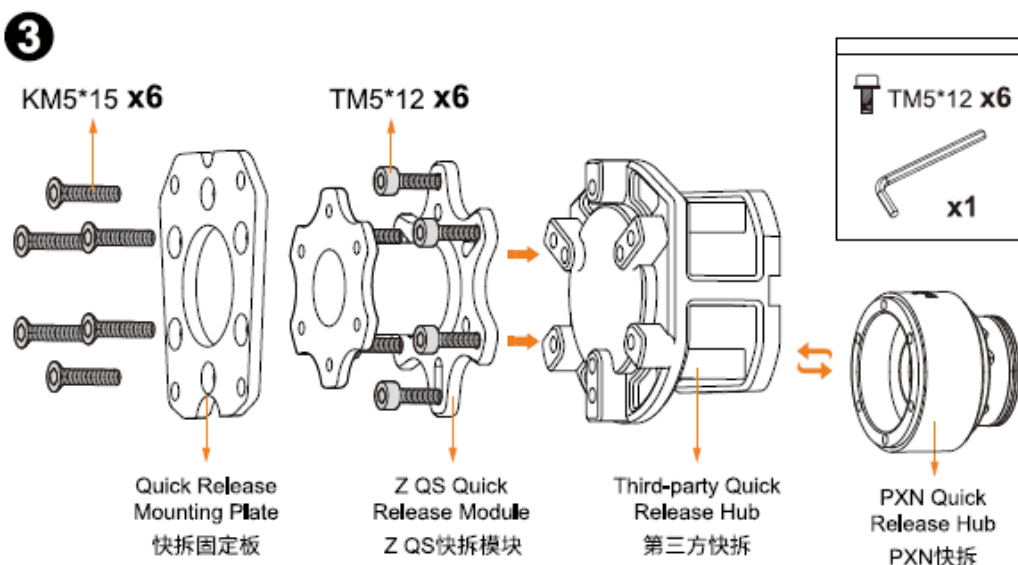
## Krok 2: Rozobratie montážnej platne systému rýchleho uvoľňovania

1. Odstráňte 6× skrutky KM5 z montážnej platne systému rýchleho uvoľňovania na náboji PXN.



## Krok 3: Nainštalujte systém rýchleho uvoľnenia od tretej strany

1. Pripravte si systém rýchleho uvoľňovania od tretej strany, ktorý chcete použiť (musí byť kompatibilný so vzorom záveru Z QS).
2. Postupne sa spájajte:
  - o montážna platňa,
  - o modul Z QS rýchle uvoľnenie,
  - o Rýchle uvoľnenie systému tretej strany.
3. Jednotlivé časti upevnite skrutkami KM5 a TM5.

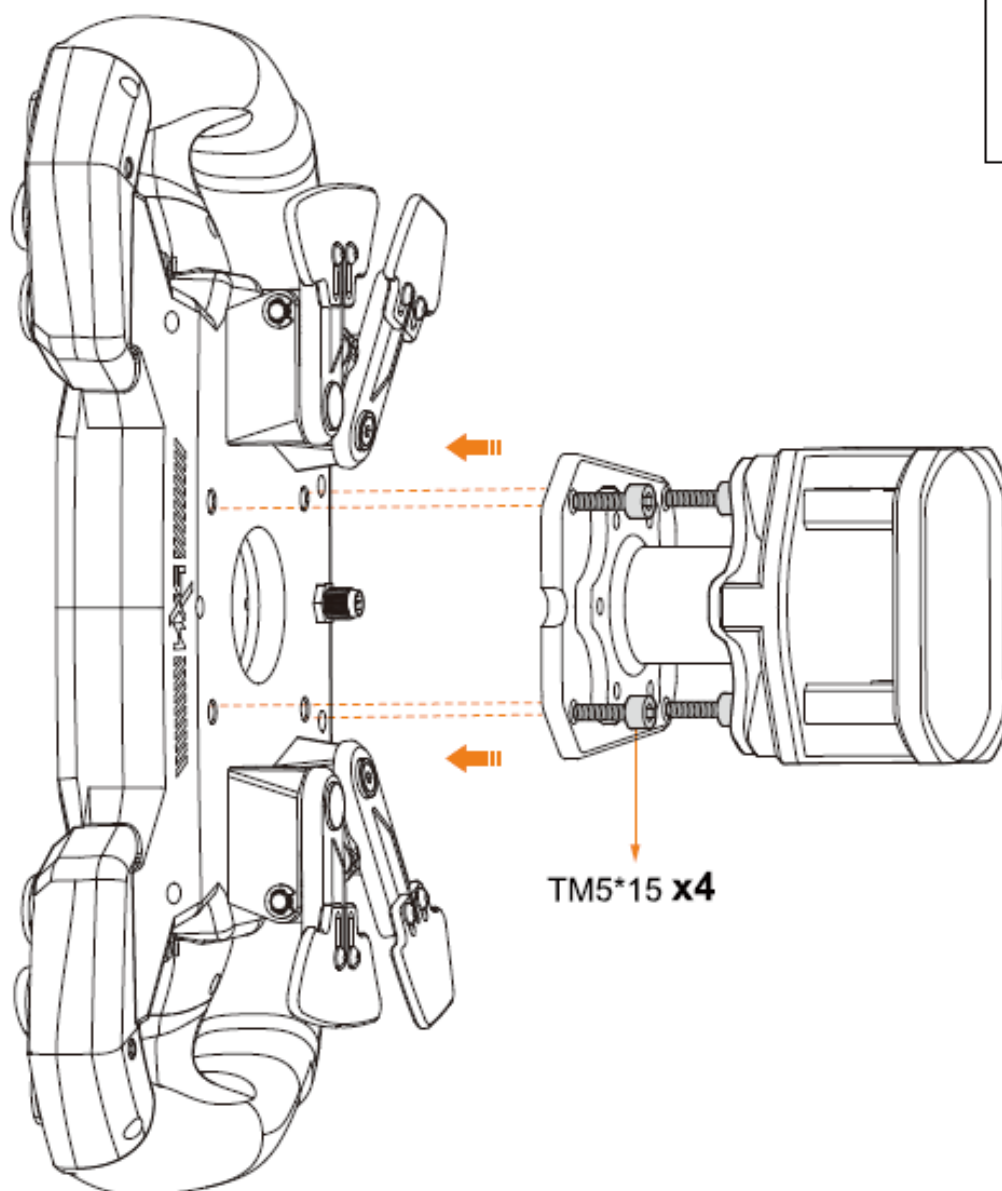
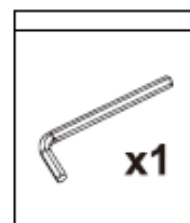


#### Krok 4: Pripevnenie rýchlopínového modulu na volant

1. Použite skrutky 4× TM5 na pripevnenie rýchlopínového modulu na volant.



4

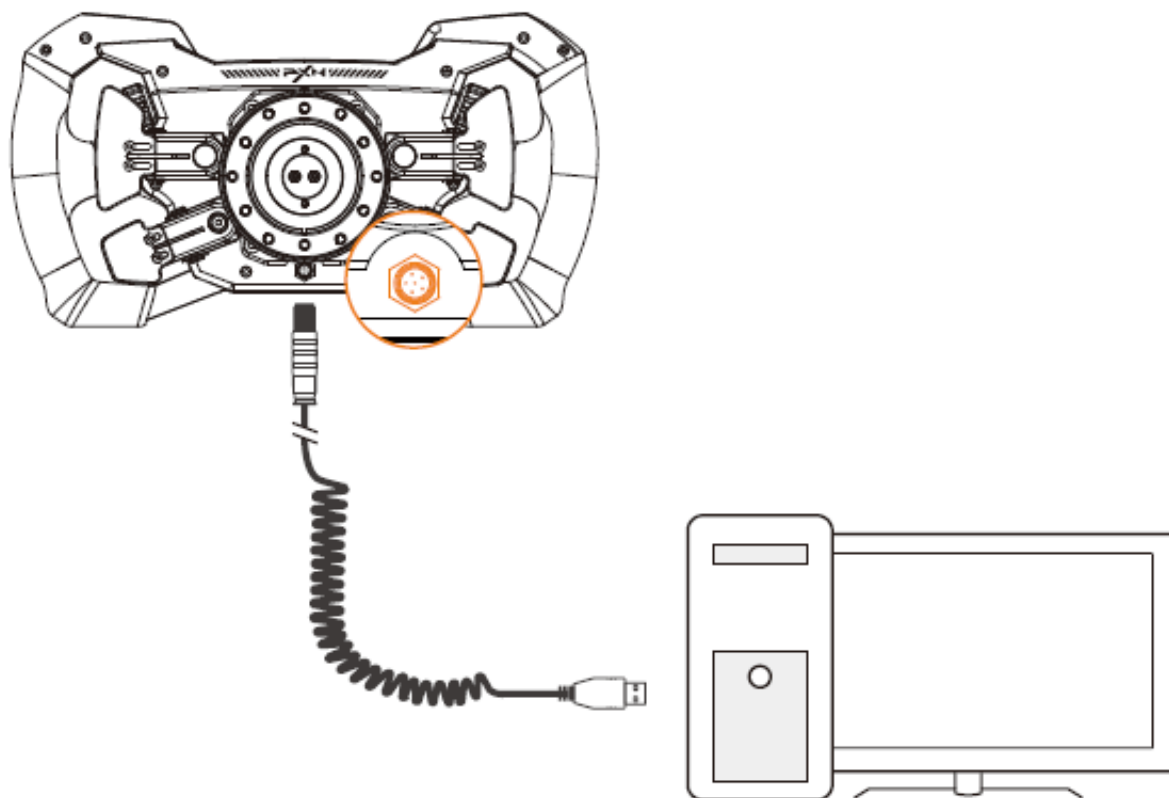


## Krok 5: Pripojiť sa k PC

1. Po inštalácii adaptéra Z QS pripojte volant k USB portu počítača pomocou špirálového kábla dodávaného s volantom PXN.
2. Volant je teraz pripravený na použitie so základňami volantu tretích strán.



5



Značka: PXN Model: From QSPro Názov: Quick Release Adapter

Značka: Shenzhen PXN Electronics Technology Co., Ltd. Krajina pôvodu: China Web: [www.e-pxn.com](http://www.e-pxn.com)

Podporný e-mail: [support@e-pxn.com](mailto:support@e-pxn.com)

Adresa výrobcu: 1701-1706(01), budova 8, záhrada Zhongxi Xiangbinshan, komunita Fenghuanggang, ulica Xixiang, okres Baoan, Shenzhen, Čína

### EURÓPSKA REPREZENTÁCIA

EUREP GmbH Unterlettenweg 1a 85051

Ingolstadt Nemecko

Telefón: +49 841 8869 7744 E-mail:

[eurep@eurep-gmbh.com](mailto:eurep@eurep-gmbh.com)

### UK REP

EVATOST CONSULTING LTD Office 101 32

Threadneedle Street, Londýn, Spojené

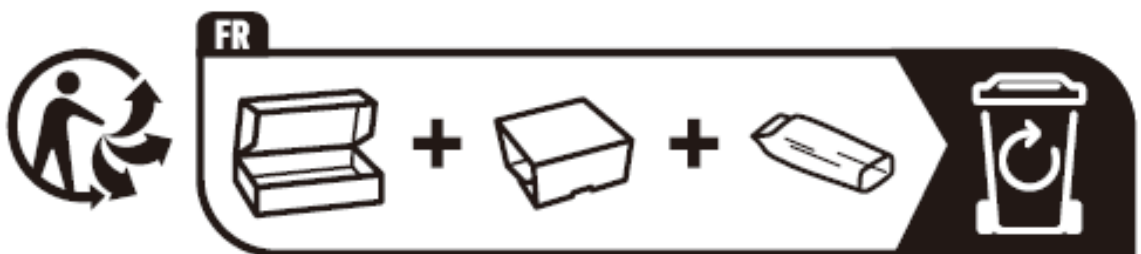
kráľovstvo, EC2R 8AY

E-mail: [contact@evatost.com](mailto:contact@evatost.com)

Sme len zástupcami cezhraničných predajcov a nie sme výrobcami, dovozcami ani distribútormi produktu, ani sa nezapájame do výroby, dovozu alebo predaja produktu. Preto nenesieme zodpovednosť za žiadne popredajné služby súvisiace s produktom. V prípade problémov s kvalitou produktu alebo porušenia práv je výrobca/dovozca/predajca plne zodpovedný.

"PXN" je registrovaná ochranná známka spoločnosti Shenzhen PXN Electronics Technology Co., Ltd.

VYROBENÉ V ČÍNE



MADE IN CHINA